

Preparazione Statica Standard Lavamani su gambe con vasca superiore e vasca inferiore

ARTICOLO N° _____

MODELLO N° _____

NOME _____

SIS # _____

AIA # _____



132951 (NLPD)

Lavamani su gambe con vasca superiore (340x240xh150 mm) e vasca inferiore (340x340xh160 mm) dotate di rubinetti, foro di scarico e griglia di supporto

Descrizione

Articolo N° _____

Lavamani a pavimento in acciaio inox AISI 304. Vasche stampate con angoli arrotondati: vasca superiore da 340x240xh150 mm con rubinetto e foro di scarico e vasca inferiore da 340x340xh160 mm con rubinetto e foro di scarico e griglia di supporto.

Caratteristiche e benefici

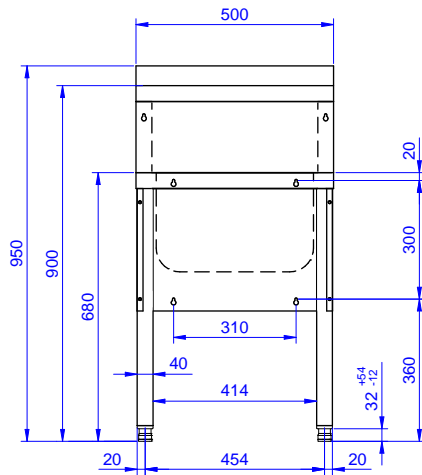
- Facile da pulire grazie alla vasca con spigoli arrotondati.
- I lavamani possono essere dotati di una parete attrezzata con distributore carta e sapone (in optional).
- Solidità, stabilità e affidabilità del tavolo accuratamente testate.

Approvazione: _____

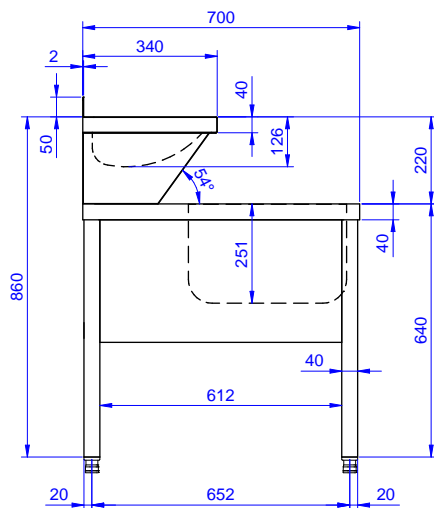
Costruzione

- Gruppo erogatore acqua diametro 1/2" e piletta di scarico forniti di serie.
- Costruito interamente in acciaio inox 18/10.
- Vasca stampata insonorizzata con angoli arrotondati in acciaio inox e bordino arrotondato antigocciolamento.
- Alzatina posteriore 30 mm in altezza e 1,5 mm di spessore.
- Sifone compreso nella fornitura.
- Vasca superiore (300x240x150 mm) e vuotatoio inferiore con griglia di appoggio in acciaio.
- Piedini a sezione quadrata (40x40mm).
- Sono disponibili diversi tipi di rubinetti per soddisfare ogni esigenza.
- Alzatina di 100 mm con angolo arrotondato di 10 mm e 13 mm di profondità, progettata per essere usata contro la parete.

Fronte

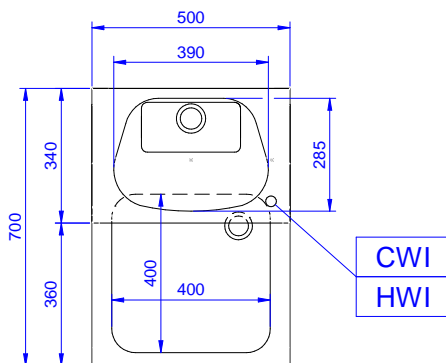


Lato



CWII = Attacco acqua fredda
 D = Scarico acqua
 HWI = Attacco acqua calda

Alto



Acqua

Dimensioni foro di scarico
 acqua di scolo: 1"1/2

Informazioni chiave

Dimensioni esterne, larghezza: 500 mm
 Dimensioni esterne, profondità: 700 mm
 Dimensioni esterne, altezza: 950 mm
 Numero di vasche: 1
 Dimensione vasca: 340x340xH160
 Spessore piano di lavoro: 50 mm
 Peso netto: 50 kg